



AMSTEIN+WALTHERT



Standard-Messkonzept für Rechenzentren und ihre Infrastruktur



© Bigfoot Technology

Version 06 / 30. April 2011

Amstein + Walthert SA, Rue Pécolat 1, CP 1044, CH-1211 Genève
Telefon +41 22 731 83 80, Fax +41 22 738 88 13, www.amstein-walthert.ch

Jobst Willers Engineering AG, Quellenstrasse 1, CH-4310 Rheinfelden
Telefon +41 61 836 97 00, Fax +41 61 831 28 83, www.willers.ch

Impressum

Ursprünglicher Auftraggeber Dr. Bernard Aebischer
CEPE (Centre for Energy Policy and Economics)
ETH Zürich
Zürichbergstrasse 18
CH-8032 Zurich

Tel : +41-44-632 41 95
Fax : +41-44-632 10 50

e-mail baebischer@ethz.ch

Auftragnehmer 2008	AMSTEIN + WALTHERT SA	JOBST WILLERS
	Rue Pécolat 1	Engineering AG
	CP 1044	Quellenstrasse 1
	CH-1211 Genève 1	CH-4310 Rheinfelden
	Tel. +41 22 731 83 80	Tel. +41 61 836 97 01
	Fax +41 22 738 88 13	Fax +41 61 831 28 83
	www.amstein-walthert.ch	www.willers.ch

Redaktion 2008	Corentin Maucoronel	Jobst Willers
	Pierre-Jean Duc	

Version	Version 6	30.04.2011
Dateiname	279-001-6jw-Standard Messkonzept.doc	
Überarbeitung 2011	Übersetzung ins Deutsche und Anpassungen der Dokumentation an das Förderprogramm PUEDA	

Inhaltsverzeichnis

Änderungsindex	4
Verzeichnis der Abkürzungen	5
1 Einleitung.....	6
1.1 Ausgangslage	6
1.2 Ziel des Konzepts	6
2 Methode	7
2.1 Welche Verbraucher messen?	7
2.2 Konfigurationen.....	8
3 Messungen und Datenerfassung	13
3.1 Grundlagen	13
3.2 Zielsetzung.....	13
3.3 Systemaufbau	13
3.4 Datenauswertung.....	15
4 Anforderungen an Messgeräte.....	17

Änderungsindex

Folgende Änderungen wurden vom Auftraggeber akzeptiert:

N°.	Date	Indice	Visa	Intitulé
1	4.4.2008	2	MAUC	Fusion des rapports A+W et Willers
2	25.4.2008	3	MAUC	Corr. selon e-mail Aebischer 11.04.08
3	2.5.2008	4	MAUC	Intégration tableau données Aebischer
4	30.6.2008	5	MAUC	Insertion lexicque abréviations
5	30.4.2011	6	JW	Übersetzung D und Anpassungen

Verzeichnis der Abkürzungen

Critical MCC (Motor Controlled Center) : Standard-Steuereinheit in Schubladentechnik zur Steuerung und Absicherung von Motoren mit USV-Speisung und BUS-Ankoppelung (für wichtige Pumpen und Ventilatoren).

EJPD : Eidg. Justiz- und Polizei-Departement.

GEN : Notstromgruppe mit Dieselmotor.

Gen Sw Gear : Schaltschrank für die Ansteuerung und Synchronisierung der Notstromgruppe.

IEC : International Electrotechnical Commission.

M-Bus : Der M-Bus (Meter-Bus) ist ein europäischer Standard zur Fern-Auslesung von Verbrauchsdaten an Elektro-, Wärme- oder Wasserzähler.

Mech Sw Gear : Unterverteilung zur Ansteuerung der Infrastrukturanlagen wie Ventilatoren und Pumpen.

No-break : Unterbrechungslose Spannungsversorgung für Notstromdiesel.

OPC : Ist eine internationale Abkürzung für « OLE for Process Control » und eine standardisierte Software-Schnittstelle in der Gebäudeautomation.

PDU (UV) : Elektro-Unterverteilung für das Rechenzentrum.

RZ : Rechenzentrum; darunter wird der Raum mit den Racks und den Servern wie auch die Infrastrukturanlagen verstanden.

SWKI (SICC) : Schweizerischer Verein der Gebäudetechnik-Ingenieuren.

ULK : Umluftkühlgerät zur Raumkühlung im RZ.

UPS (USV): Unterbrechungslose Stromversorgung mit Wechselstrom-Gleichstromwandler und Batterieanlage.

Utility Sw Gear (HV) : Niederspannungs-Hauptverteilung.

1 Einleitung

1.1 Ausgangslage

Für die Erfassung und Auswertung von Verbrauchsdaten in der Gebäudetechnik existieren verschiedene Normen und Richtlinien. In der Schweiz ist die SWKI-Richtlinie 98-1 „Messkonzept für Energie und Medien“ die Grundlage für die meisten Projekte.

Im Kanton Genf wurde 2008 durch den „Service industrielle“ das Energieprogramm NOE gestartet. Dieses Programm hat bei der CEPE (Center for Energy Policy and Economics, ETH Zürich) ein Standard-Messkonzept für Rechenzentren erstellt.

International hat sich der Koeffizient PUE als Verhältniszahl von Gesamt-Energieverbrauch zum IT-Energieverbrauch durchgesetzt. Mit diesem Koeffizient kann die Energieeffizienz der Rechenzentren verglichen werden und es können Grenz- und Zielwerte definiert werden.

1.2 Ziel des Konzepts

Herr Bernard Aebischer vom CEPE / ETH Zürich wurde durch die Richtlinien-Kommission der Industriellen Werke der Stadt Genf beauftragt, ein Messkonzept zur Berechnung der Effizienz von Rechenzentren zu erstellen. Mit der Detail-Bearbeitung hat Herr Aebischer die beiden Ingenieurunternehmer Amstein & Walthert AG Genf und Jobst Willers Engineering AG Rheinfelden beauftragt.

Diese Zielsetzung wurde 2011 mit der Übersetzung und Anpassung erweitert; das Standard-Messkonzept soll dem Betreiber und Planer als Grundlage für die Betriebsoptimierung dienen.

2 Methode

2.1 Welche Verbraucher messen?

Die verschiedenen und wichtigen Energieverbraucher für die Berechnung der Energieeffizienz sollen am entsprechenden Schaltschrank erfasst werden. In der untenstehenden Liste sind Bemerkungen zum Messprinzip und auch alternative Messmethoden beschrieben.

Die Bemerkungen sind allgemeiner Art und eine Situationsanalyse vor Ort im Projekt ist unerlässlich, bevor die Installation der Zähler in Auftrag gegeben werden kann.

Die Hauptschwierigkeit besteht in den meisten Projekten im Bereich der Infrastruktur mit der Erfassung der elektrischen Verbraucher für die RZ-Kühlung. In den meisten Fällen versorgt der Kälteerzeuger gleichzeitig auch das Gebäude und nicht nur das Rechenzentrum.

Hauptverbraucher	Hinweise für Messungen
Racks und IT-Geräte	Zähler sollten vor der USV (UPS) platziert werden. Ist dies nicht möglich, kann auch der Eingang in der IT-Unterverteilung gemessen werden. Der Wirkungsgrad der USV und Batterieanlage bleibt aber dann unberücksichtigt.
Unterbrochlose Stromversorgung USV (UPS)	Bei der Messung der Einspeisung für die USV werden praktisch alle Verbraucher für die IT-Anlagen erfasst. Nicht erfasst werden nur die Verbraucher im Notstrom-Diesel. Da diese im Standby-Betrieb klein sind, können diese vernachlässigt werden.
Beleuchtung im RZ	Werden diese von der IT-UV gespeist, so muss ein separater Zähler für die Beleuchtung installiert werden.
ULK RZ-Raumkühlung	Mehrheitlich werden Rechenzentren mit Hilfe der Umluftkühler ULK gekühlt, die direkt im Rechenzentrum installiert sind. Der Elektrizitätsverbrauch dieser ULK's kann vernachlässigt werden, wenn die Ventilatorleistung durch eine Regelung nicht im Dauerbetrieb funktionieren. Wichtig ist, dass die Kühlung mit Kaltwasser mit einem Wärmezähler erfasst werden. Bei einem Splitgerät oder Klima-Kompakt-Gerät muss der Elektroverbrauch aber unbedingt separat erfasst werden.

Hauptverbraucher	Hinweise für Messungen
Lüftung	<p>Ist eine Lüftungsanlage mit einem Monoblock zur hygienischen Lüfterneuerung im Serverraum installiert, so muss dessen Stromverbrauch gemessen werden.</p> <p>Empfehlung: Erfolgt die Lüfterneuerung im RZ durch eine Lüftungsanlage, die für das ganze Gebäude oder zur Belüftung anderer Räume installiert wurde, so kann auf eine Messung verzichtet werden, wenn die Luft zu über 80 % für die übrigen Räume im Gebäude genutzt wird; d.h. weniger als 20 % der Luft in das RZ geführt wird.</p>
Kältemaschinen	<p>Liefern die Kältemaschinen das Kaltwasser für eine geteilte Nutzung, so muss der Stromverbrauch der Kältemaschinen sowie auch die Kaltwasserseite gemessen werden.</p> <p>Dabei wird empfohlen, mit einem Wärmehöher die gesamte Kaltwasser-Erzeugung zu messen und zusätzlich den Abgang zur Kühlung des RZ.</p>
Luft-Rückköhler und Kühltürme	<p>Der Stromverbrauch der Rückkühlung wird im Schaltschrank oder allenfalls bei den Komponenten gemessen. Ein allfälliger Wasserverbrauch für Hybrid-Rückköhler wird in der Regel vernachlässigt.</p>
Rückkühlpumpe	<p>Werden die Rückkühlpumpen von einem anderen Schaltschrank gespeist und nicht im Gesamtverbrauch des Kühlturmes erfasst, so müssen die Pumpen separat erfasst werden.</p> <p>Ein separater Elektrizitätszähler muss aber nur installiert werden, wenn die Nennleistung der Pumpe grösser 1,5 kW ist.</p>
Kaltwasserpumpen (Haupt-/Gruppenpumpen)	<p>Werden die Kaltwasserpumpen von einem anderen Schaltschrank gespeist und nicht im Gesamtverbrauch der Kälteerzeugung erfasst, so müssen diese Pumpen separat erfasst werden.</p> <p>Ein separater Elektrizitätszähler muss aber nur installiert werden, wenn die Nennleistung der Pumpe grösser 1,5 kW ist.</p>

Tabelle 1 : Hauptverbraucher und Hinweise für Messungen

2.2 Konfigurationen

2.2.1 Wichtigste Elektro-Versorgung Schemata

Die Konfiguration der Rechenzentren ist sehr unterschiedlich und variiert stark von Standort zu Standort und vom Erstellungsjahr des RZ. Diese Vielfalt macht es unmöglich, ein „globales und universelles“ Messkonzept zu erstellen.

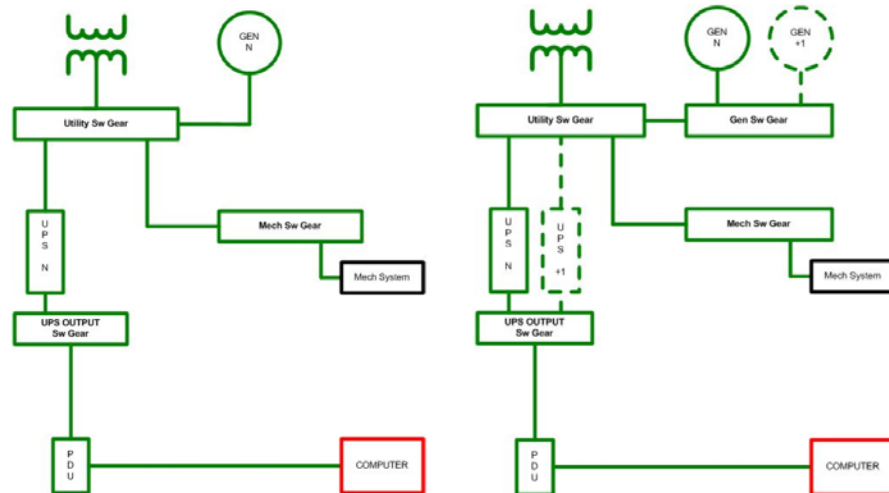


Abb. 1 : Konfiguration mit der elektrischen Versorgung eines Rechenzentrums nach Tier Level I (links) und Tier Level II (rechts) – Quelle: Uptime Institut

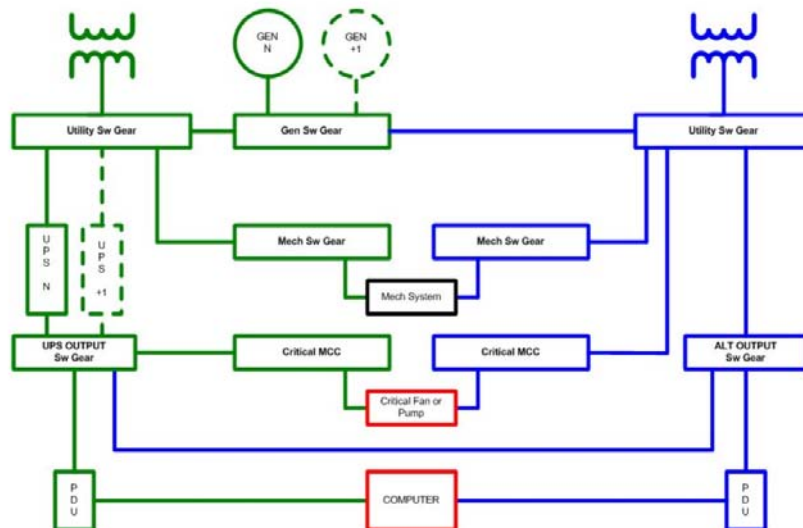


Abb. 2 : Konfiguration mit der elektrischen Versorgung eines Rechenzentrums nach Tier Level III – Quelle: Uptime Institut

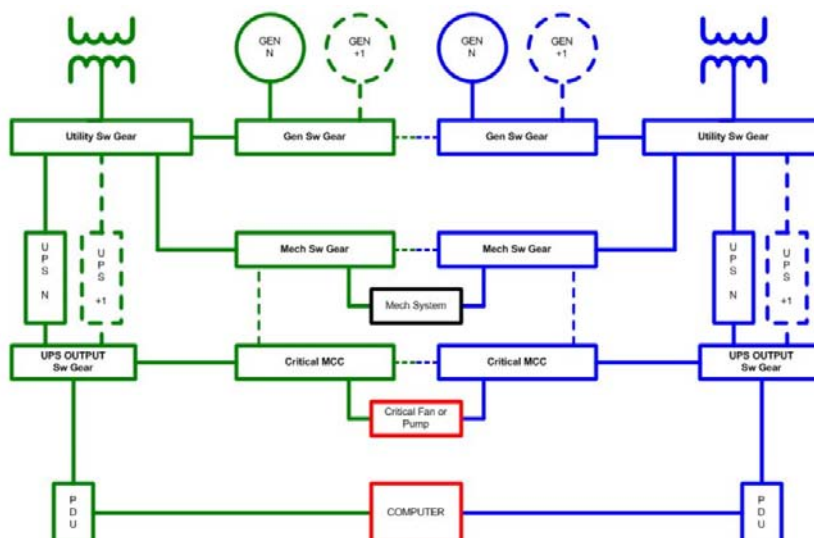


Abb. 3 : Konfiguration mit der elektrischen Versorgung eines Rechenzentrums nach Tier Level IV – Quelle: Uptime Institut

Die Kühlung für Rechenzentren kann grundsätzlich in zwei Varianten erfolgen:

- Infrastruktur: Kaltwassersatz, Direktverdampfer-Kältesystem, Kühlung durch Klimaschränke, Autonomer Monoblock, Einzel-Rack-Kühlung, Rückkühl-Türme, Split-Systeme etc.
- Kälteerzeugung ausschliesslich für die IT-Komponenten oder geteilte Nutzung.

Aus der letzten Variante ergeben sich auch die zwei grundsätzlichen Messmethoden.

2.2.2 Kälteerzeugung ausschliesslich für das RZ

In diesem Fall ist die Verbrauchserfassung einfach und kann sich auf die Messung der elektrischen Energie beschränken. Um die Methode zu erklären, gehen wir auf das Schema von Tier Level IV (die Variante mit der grössten Komplexität).

Untenstehend ist ein typisches Elektro-Prinzipschema abgebildet. Da die Kälteerzeugung ausschliesslich für die RZ-Kühlung verwendet wird, ist die Messung einfach. Trotzdem ist es angezeigt, bei der Festlegung der Messstelle für die IT-Komponenten (Server/Racks) differenziert vorzugehen. Dabei gibt es zwei Möglichkeiten:

- Der Elektrozähler wird am Abgang der USV-Verteilung gemessen (UPS-Output). Dies ist jedoch nur möglich, wenn keine Hilfsaggregate der Infrastrukturanlagen (Pumpen, Beleuchtung etc.) von diesem Abgang versorgt werden. Der Abgang darf ausschliesslich die IT-Komponenten (Racks/Server) versorgen.
- Der Elektrozähler wird nach RZ-Verteiler (PDU) bzw. beim Abgang der Server- und Rackspeisung montiert. Sind mehrere Abgänge für die IT-Komponenten vorhanden, müssen auch mehrere Elektrozähler installiert werden. Wichtig ist, dass die Komponenten der Infrastruktur (Licht, Umluftkühler) dann nicht mit erfasst werden.

Die unterschiedlichen Varianten mit der Messung von IT- und Infrastruktur-Komponenten sind in Abb. 4 + 5 dargestellt.

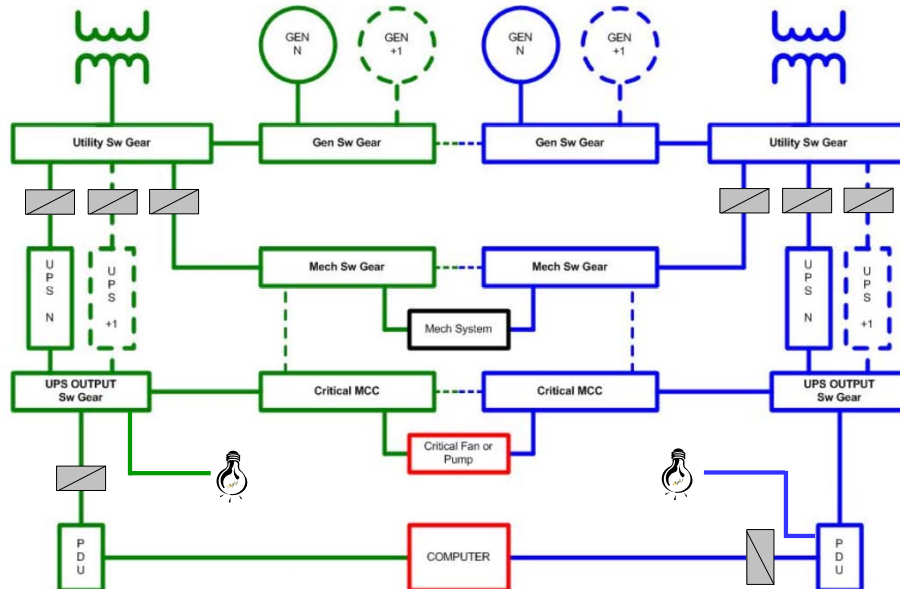


Abb. 4 : Mess-Prinzip mit Kälteerzeugung für die IT-Komponenten und zwei Licht-Varianten

 Elektrozähler

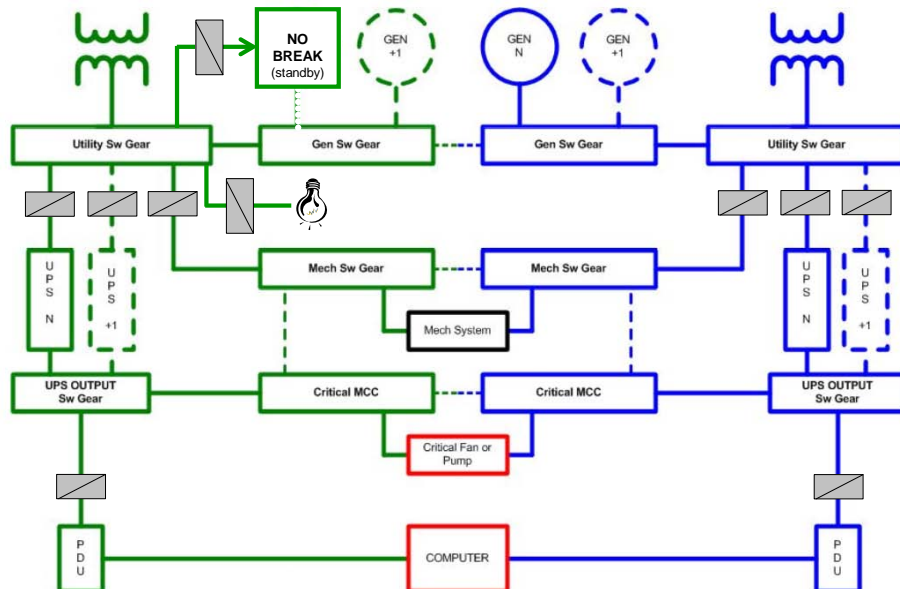


Abb. 5 : Mess-Prinzip mit Kälteerzeugung für die IT-Komponenten, andere Lichtvariante und Notstrom-Aggregat (No Break)

2.2.3 Geteilte Kältenutzung

Für die Kälteerzeugung, die nicht ausschliesslich zur Kühlung des RZ betrieben wird, haben wir ein Grundprinzip entwickelt, weil es die Mehrheit aller Fälle repräsentiert.

Es behandelt ein System mit mehreren Kälteerzeugern, die als Kältemaschine oder im Freecooling-Betrieb eines Kühlturmes funktionieren.

Auf diesem Grund-Messprinzip ist es möglich, fast alle möglichen Infrastruktur-Kombinationen in einem Messkonzept abzubilden. Beispiele: Rückkühlung mit Luft, Seewasser, Grundwasser etc.

Um die elektrische Energie zur Kühlung der IT-Komponenten berechnen zu können, ist es notwendig, die Gesamt-Kälteproduktion (Q1) und den Abgang RZ-Kälte (Q2) zu messen.

- Total Kaltwasser-Erzeugung im Hauptvorlauf auf den Verteiler. Wenn zwei Kaltwasser-Erzeuger auf den Verteiler geführt werden, sind evtl. zwei Wärmezähler zu installieren.
- Im Verbraucherteil des Verteilers mit den Kaltwasser-Gruppen wird der Abgang «RZ-Kühlung» gemessen.

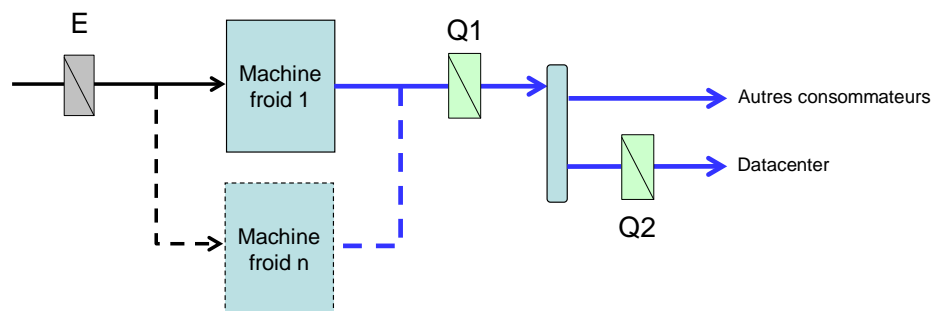


Abb. 6 : Mess-Prinzip im Fall einer geteilten Nutzung

Der Elektroverbrauch für das Rechenzentrum (IT-Komponenten) wird dann wie folgt berechnet

$$E_d = E \times Q_2 / Q_1$$

Mit E = Total Elektro-Energie für die Kälteerzeugung

E_d = Elektro-Energie für die RZ-Kühlung

Q_1 = Total Kälteenergie die von der Kälteerzeugung produziert wird

Q_2 = Total Kälteenergie für das Rechenzentrum

Eine Ablesung der Messungen und Übertragung der Daten sollten mindestens alle zwei Wochen erfolgen.

3 Messungen und Datenerfassung

3.1 Grundlagen

Zur Berechnung der Energieeffizienz eines Rechenzentrums sind hauptsächlich Elektrozähler notwendig. Bei einer geteilten Nutzung der Kälteerzeugung oder bei der Abwärmenutzung sind auch die Wärmezähler wichtig.

3.2 Zielsetzung

Ein Messkonzept muss folgende Bedingungen erfüllen:

- Homogene und umfassende Messungen
- Einfache Analyse für verschiedene Konfigurationen
- Berechnung des PUE
- Massnahmen-Vorschläge zur Optimierung und Reduktion des PUE

3.3 Systemaufbau

3.3.1 Datenerfassung

Die Datenerfassung kann automatisch oder manuell erfolgen.

Bei der manuellen Erfassung werden die Messdaten vor Ort bei den Zählern periodische abgelesen und in eine vorbereitete Tabelle eingetragen.

Bei der automatischen Erfassung der Daten ist es sinnvoll, die Zähler über ein Bus-System zu verbinden. Hierbei wird empfohlen, den M-Bus einzusetzen. Mit diesem System wäre es auch möglich, die Daten als Monats-/Wochen-/Tages- oder Stundenwerte auszulesen.

3.3.2 Systemaufbau M-Bus (OPC-Server)

Beim M-Bus handelt es sich um ein System, das für die Auslesung von Zählerdaten entwickelt wurde. Für den M-Bus sprechen vor allem folgende Punkte:

- Grosse Akzeptanz bei den Herstellern von Messgeräten
- Verpolungssichere Verdrahtung
- Freie Netztopologie: bus-, stern- oder baumförmig
- Kostengünstig durch geringen Installationsaufwand

Der Systemaufbau mit M-Bus sieht folgendermassen aus:

Die Zählerdaten werden mittels eines Pegelwandlers (Master) über den Bus abgefragt. Es können bis 64 M-Bus Zähler (Slaves) an einen Pegelwandler angeschlossen werden. Wenn Zähler eingesetzt werden, welche über eine M-Bus Schnittstelle verfügen, werden diese direkt an den M-Bus angeschlossen. Zähler, welche über keine M-Bus Schnittstelle verfügen, werden mittels eines Impulszählers in den M-Bus aufgeschaltet.

Die Pegelwandler werden mittels eines TCP/IP-Konverters an einen OPC-Server angeschlossen. Um zu hohe Rechnerauslastungen zu vermeiden, ist es sinnvoll, nicht mehr als 40 Stück (max. theoretischer Ausbau 254 Stück) an einen OPC-Server anzuschliessen.

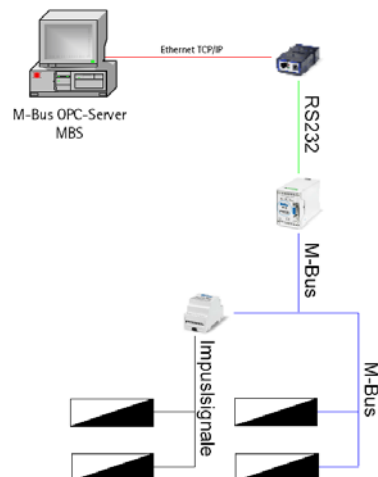


Abb. 7 : Systemaufbau M-Bus

3.3.3 Fernauswertung

Bei einem Messkonzept für mehrere Anlagen bzw. RZ soll eine Datenübertragung mit Web-Abfrage geprüft werden.

Der Systemaufbau könnte in etwa so aussehen: die Erfassung der Daten kann über eine SPS mit M-Bus Schnittstelle und integriertem Webserver erfolgen. Die Daten können dann übers Internet abgerufen werden. Eine weitere Möglichkeit besteht darin, die Daten periodisch via Mail an eine zentrale Arbeitsstation zu übermitteln.

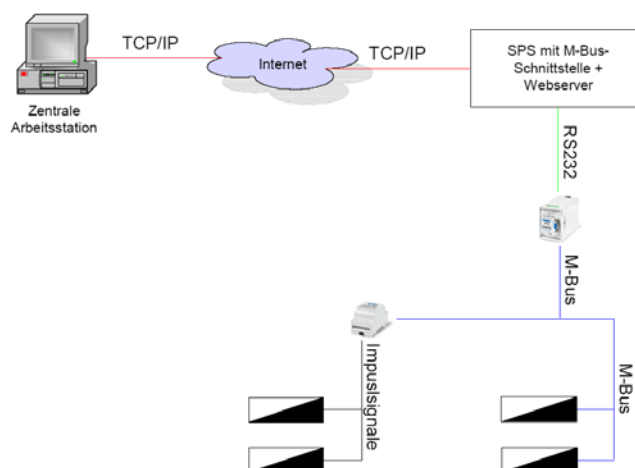


Abb. 8 : Systemaufbau M-Bus mit Fernauswertung

3.3.4 Datenhaltung/Datenauswertung

Es gibt verschiedene Möglichkeiten, wie die gesammelten Daten vom OPC-Server (M-Bus) für die Fernauslesung übers Internet oder der manuellen Ableseungen weiterverarbeitet werden.

Bei der manuellen Ableseung werden die erfassten Daten in eine bereits vorgefertigte Tabelle auf der Basis von Excel eingefügt.

Bei einer Erfassung der Daten über einen OPC-Server (M-Bus) werden diese mit einem OPC-Datenlogger abgerufen. Dieser stellt zur weiteren Verarbeitung ein CSV-File zur Verfügung. Dieses kann dann entweder in eine Tabelle auf der Basis von Excel eingelesen oder mit einem Auswertetool weiterverarbeitet werden.

Bei der Fernauswertung übers Internet wird von der SPS ein CSV-File mit den gesammelten Daten zur Verfügung gestellt. Dieses kann dann wieder entweder in eine Tabelle auf der Basis von Excel eingelesen oder mit einem Energieauswertungstool weiterverarbeitet werden.

3.4 Datenauswertung

Für die Auswertung der Energiedaten werden dem Nutzer verschiedene Tabellen und Grafiken zur Verfügung gestellt. Ziel dieser Tabellen ist eine transparente Verbrauchsübersicht für das Rechenzentrum.

Verbrauchskontrolle

Hier werden die Daten über den Verbrauch einer Anlage oder eines Systems verglichen. Somit lässt sich ein erhöhter Energieverbrauch bei gleichbleibender Auslastung feststellen. Grund für einen erhöhten Verbrauch von Anlagen oder Systemen kann eine ungenügende Wartung sein oder ein elektronisches Bauteil, das auf Grund seines Alters einen erhöhten Energieverbrauch aufweist.

Haustechnische Anlagen (Lüftung, Heizung, Klimaanlage) werden vielfach in Abhängigkeit der Aussentemperatur betrieben. Somit sollten die Aussentemperaturen ebenfalls in die Auswertung miteinbezogen werden (mittlere Aussentemperatur pro Woche und Monat werden von Meteoswiss geliefert).

Power Usage Effectiveness (PUE)

Anhand der vorhandenen Messungen kann die Energieeffizienz (PUE) von Rechenzentren berechnet werden. Dieser Wert wird mit folgender Formel berechnet:

$$PUE = \frac{\text{Gesamtverbrauch}}{\text{IT - Verbrauch}}$$

Hieraus entsteht ein Quotient, der bei einem guten Rechenzentrum 1,3 oder niedriger ist.

Zusammenstellung Auswertungen

Eine mögliche Aufteilung der Auswertung kann wie folgt aussehen:

	Darstellung	
	Grafisch	Tabelle
Energieflussdiagramm	X	
Übersicht pro Verbraucher pro Woche, Monat und Jahr	X	X
Indikator für die Energieeffizienz der Infrastruktur [PUE]	X	X
Energieverbrauch im Vergleich zum Vorjahr	X	X
Gesamtübersicht pro Kostenstelle	X	X

Tabelle 2 : Zusammenstellung Auswertungen

4 Anforderungen an Messgeräte

Damit ein Messgerät empfohlen werden kann, muss es diverse Anforderungen erfüllen:

- Nach der Verordnung SR 941.251 des EJPD wird vorgeschrieben, dass in gewerblich genutzten Räumen Zähler eingesetzt werden, welche mindestens der Genauigkeitsklasse B entsprechen. Diese entspricht der Klasse 1 nach IEC 62053-11 (Abweichung von 1%).
- Zur Messwertauslesung und Weiterleitung der Energiedaten sollen die Geräte über eine M-Bus Schnittstelle oder einen Impulsausgang verfügen.
- Geräte, welche für die Weiterverrechnung von elektrischer Energie eingesetzt werden, müssen von einer amtlichen Eichstelle geprüft und geeicht werden. Hier gelten besondere Bestimmungen, für die periodische Nach Eichung dieser Geräte.